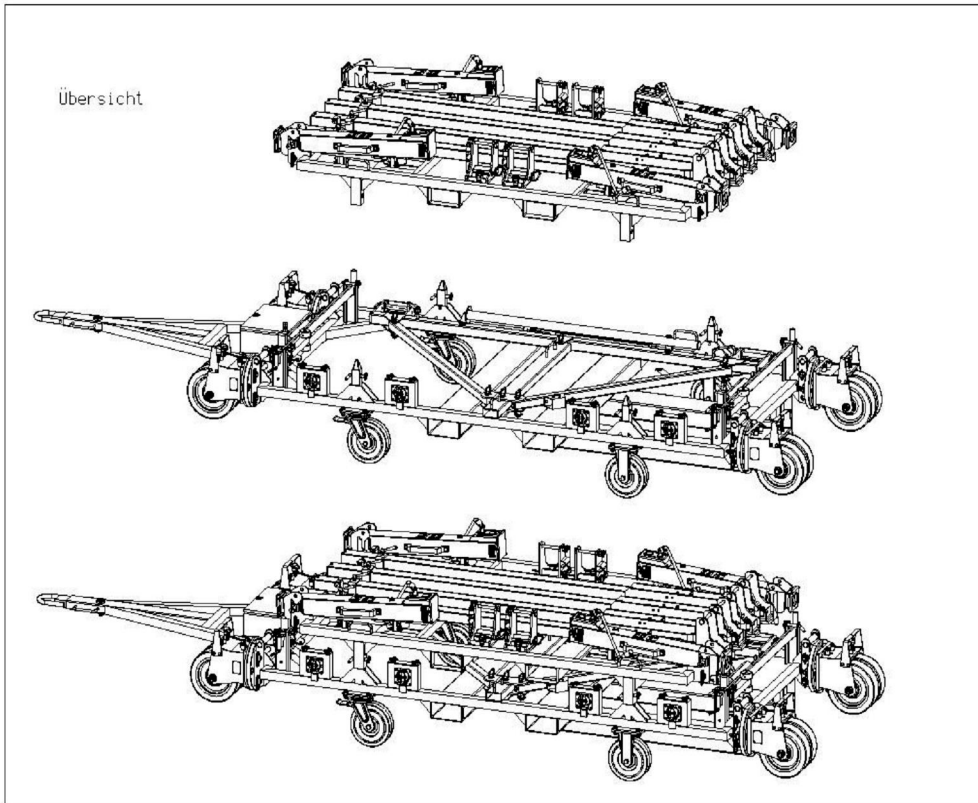


stowing and movement rack - Stau- und Verfahrgestell



508	Stau- und Verfahrgestell	stowing and movement rack
	zum Verstauen und Transportieren eines Rollensatzes Serie 267 einschließlich Nivellierstützen und Universaladaption	for stowing and transport of one roller set of series 267 inclusive levelling supports and universal adaptations
	Grundgestell: zur Verstauung eines Rollensatzes der Serie 267	basic rack: for stowing of one roller set of series 267
	Aufsetzrahmen: zur Verstauung von 1 Satz der Nivellierstützen Typen 248 oder 272 sowie 1 Satz der Universaladaptionen Typen 269 oder 272/B 720	collar: for stowing of 1 set levelling supports types 248 or 272 as well as 1 set of universal adaptations types 269 or 272/B 720
	1 Staukiste zur Aufbewahrung von Zubehör	1 storage box for accessories
	Korrosionsschutz: Stahlteile Feuerzink	corrosion protection: steel parts with hot dip zinc
	Farbgebung: nach RAL	paint system: according to RAL

Manufactured by Hetek Lift- und Hebetchnik GmbH, 99830 Treffurt, Unter den Linden

☎ +49/36923/53-0, Fax: +49/36923/51000

E-Mail: info@hetek.de / Internet: www.hetek.de