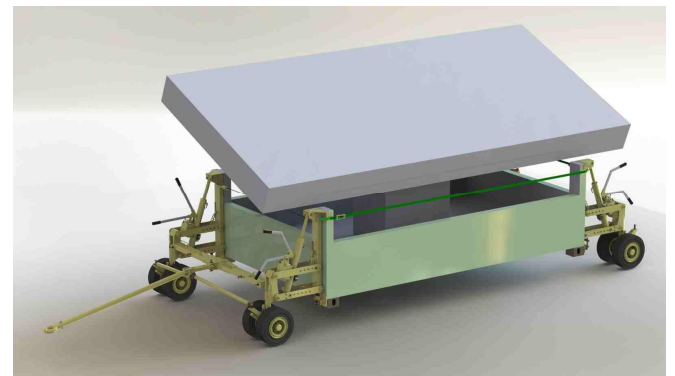
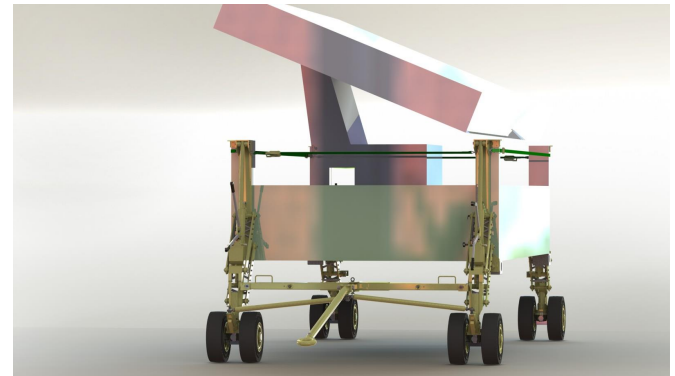
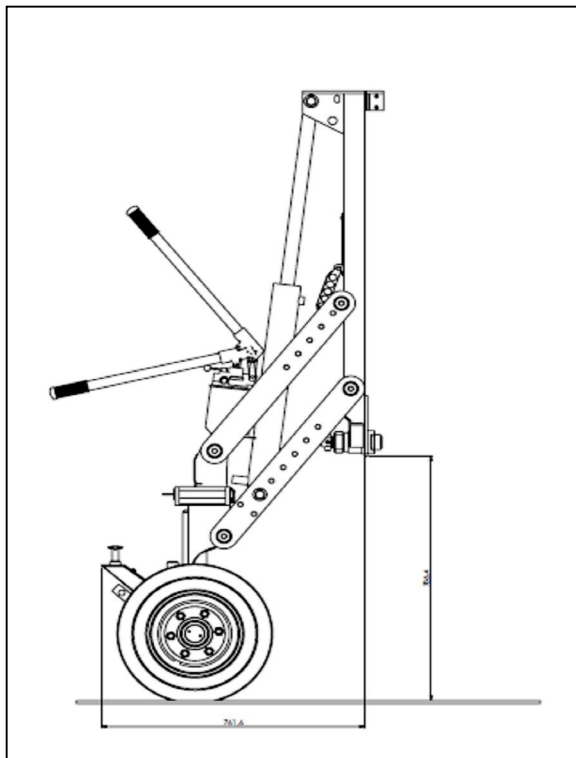


### lifting wheels 507-750 for ISO-corners Hubräder 507-750 für ISO-Ecken



507	Hubräder zum Heben und Verfahren von Containern	lifting wheels to lift and manoeuvre container
	1 Satz aus 4 Doppelrädern	1 set of 4 double wheels
	Hublast System aus 4 Rädern: bis 6 t	carrying capacity system of 4 wheels: up to k2.2 lbs (6 t)
	Hubhöhe: 750 mm	lifting height: 30 inch (750 mm)
	Räder: luftbereift oder Vollgummi	wheels: pneumatic or solid rubber
	Transport-Gestell zum Verstauen aller Komponenten, verfahrbar, Zugdeichsel, 1 Stück	transport rack for stowing of all components, moveable tow bar 1 piece
	Lenkstangen, 4 Stück, Spurstangen, 2 Stück	steering rods, 4 pieces, tracking rods, 2 pieces
	Pumphebel für Hydraulikzylinder, 4 Stück	handle for hydraulic cylinder, 4 pieces
	gekröpfter (für C-130-J) Ausleger	cranked (for C-130-J) outrigger
	Gesamtgewicht inklusive Gestell: ca. 940 kg	total weight inclusive rack: about k2.1 lbs (940 kg)
	Verladung von Containern oder Strukturen über die Rampe (Maße eingeschränkt) in C-130 möglich	loading container or structures over the ramp (sizes restricted) into C-130 possible
	Farbgebung: NATO grün oder nach RAL (Option)	paint system: NATO green or acc. to RAL (option)

Hetek Lift- und Hebeteknik GmbH, 99830 Treffurt, Unter den Linden

☎ +49/36923/53-0, Fax: +49/36923/51000

E-Mail: [info@hetek.de](mailto:info@hetek.de) / Internet: [www.hetek.de](http://www.hetek.de)