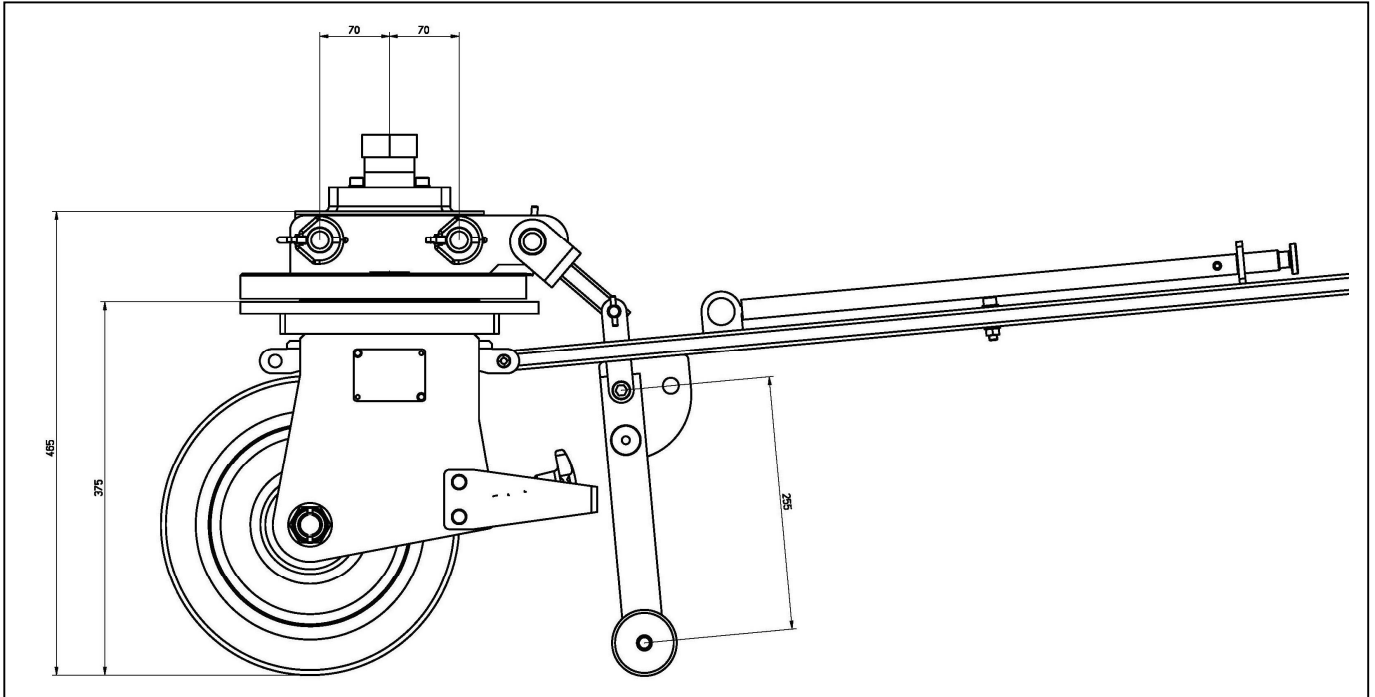


heavy duty roller movement set 267/C for ISO-corners Schwerlastrollensatz 267/C für ISO-Ecken



267/C	Rollensatz zum Verfahren von Containern auf befestigtem Untergrund	roller movement set for moving containers on paved ground
	Systemtragfähigkeit: 16 t, System aus 4 Stk. Rollen mit je 2 Einzelrollen	carrying capacity system: 35 t (16 t), system of 4 items rollers each with 2 individual rollers
	Raddurchmesser: 300 mm, Bauhöhe: 450 mm	roller diameter: 12 inch (300 mm), design height: 18 inch (450 mm)
	Gewicht /Einzelrollensatz: ca. 75 kg	weight/individual roller set: about 165 lbs (75 kg)
	Fahrgeschwindigkeit: max. 6 km/h	service speed: max. 3.75 mph (6 km/h)
	Universal-Rollen mit Feststellbremse u. Richtungs-feststeller (einstellbar als Lenk- oder Bockrolle)	universal rollers with locking brake and directional interlocking (adjustable as steerable or fixed roller)
	Verriegelung: DIN ISO 1161-Eckbeschlag von unten	locking device: DIN ISO 1161-corner from below
	Oberfläche: Grundierung, Lack nach RAL	surface: primer, paint acc. to RAL
	Deichsel: Zugöse NATO-Standard, ungelenkt, ca. 65 kg	drawbar: tow ear NATO-standard, unsteered, about 143 lbs (65 kg)
	Multifunktionsteil (Anbauhilfe und Lenkstange), ca. 11 kg	multifunction part (mounting aid, steering column), about 24 lbs (8 kg)

Manufactured by Hetek Lift- und Hebertechnik GmbH, 99830 Treffurt, Unter den Linden

☎ +49/36923/53-0, Fax: +49/36923/51000

E-Mail: info@hetek.de / Internet: www.hetek.de