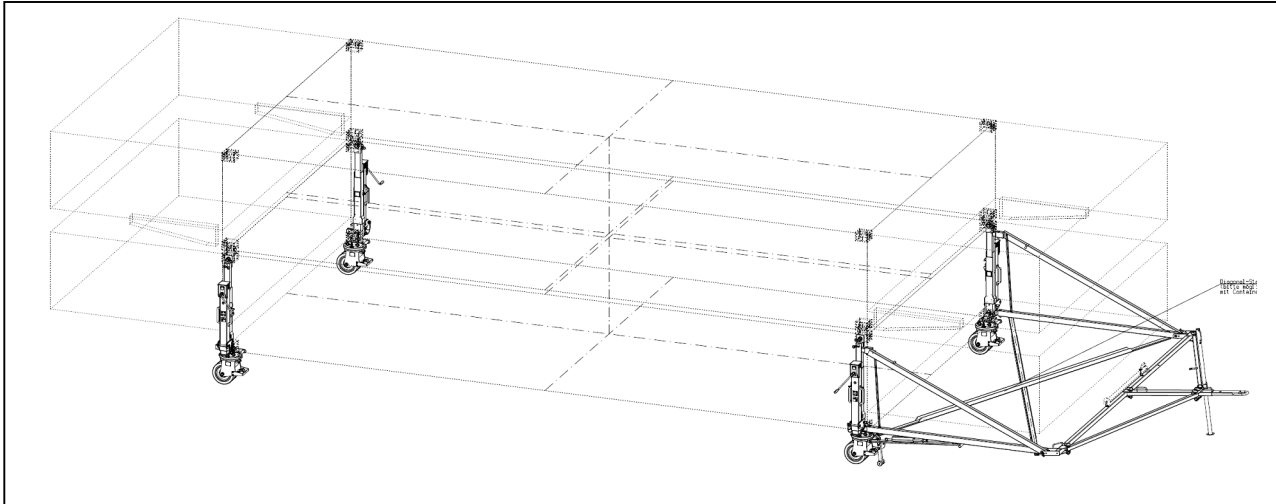


heavy duty roller movement set 267/C-1630618 for transport boxes Schwerlastrollensatz 267/C-1630618 für Transportbehälter



267/C-1630618	Rollensatz mit Deichselverlängerungsrahmen zum Verfahren von Transportbehältern, Satz mit Adaptionen und Nivellierstützen	roller movement set with tow bar extension frame for moving transport boxes, set with adaptations and levelling supports
	Systemtragfähigkeit: 12 t, System aus 4 Stk. Rollen mit je 2 Einzelrollen	carrying capacity system: k26,5 lbs (12 t), system of 4 items rollers each with 2 individual rollers
	Transportbehältermaße: ca. 9150 (L) x 4825 (B) x 1370 (H) mm	Transport box dimensions: about 9150 (L) x 4825 (W) x 1370 (H) mm about 360 (L) x 190 (W) x 54 (H) inch
	Gewicht komplettes System: ca. 900 kg	Weight complete system: about k2 lbs (900 kg)
	Fahrgeschwindigkeit: max. 6 km/h	service speed: max. 3.75 mph (6 km/h)
	Universal-Rollen mit Feststellbremse u. Richtungs-feststeller (einstellbar als Lenk- oder Bockrolle)	universal rollers with locking brake and directional interlocking (adjustable as steerable or fixed roller)
	Verriegelung Rollensatz: DIN ISO 1161-Eckbeschlag von unten Verriegelung Adaption für Nivellierstützen: DIN ISO 1161-Eckbeschläge seitlich	locking device roller set: DIN ISO 1161-corner from below Locking device adaptation for levelling jacks: DIN ISO 1161-corner from the side
	Oberfläche: Feuerzink	surface: hot dip galvanized
	Deichsel mit Verlängerungsrahmen	Drawbar with extension frame
	Multifunktionsteil (Anbauhilfe und Lenkstange), ca. 11 kg	multifunction part (mounting aid, steering coloumn), about 24 lbs (8 kg)

Manufactured by Hetek Lift- und Hebetchnik GmbH, 99830 Treffurt, Unter den Linden

☎ +49/36923/53-0, Fax: +49/36923/51000

E-Mail: info@hetek.de / Internet: www.hetek.de