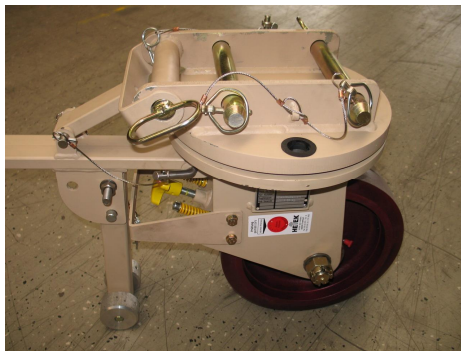
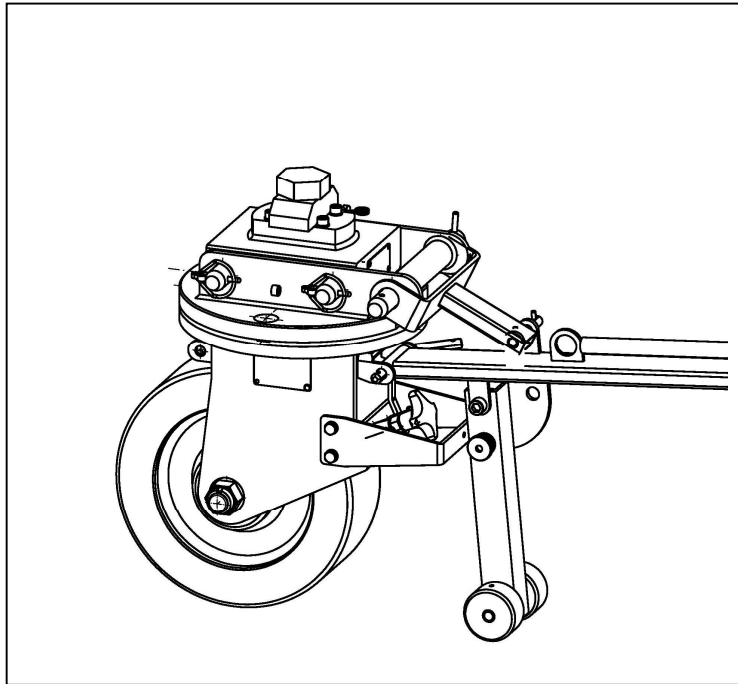


heavy duty roller movement set 267/A for ISO-corners Schwerlastrollensatz 267/A für ISO-Ecken



267/A	Rollensatz zum Verfahren von Containern auf befestigtem Untergrund	roller movement set for moving containers on paved ground
	Systemtragfähigkeit: 10 t, System aus 4 Stk. Rollen mit je 1 Einzelrolle	carrying capacity system: 22 lbs (10 t), system of 4 items rollers each with 1 individual roller
	Raddurchmesser: 300 mm, Bauhöhe: 400 mm	roller diameter: 12 inch (300 mm), design height: 16 inch (400 mm)
	Gewicht/Einzelrollensatz: ca. 65 kg	weight/individual roller set: about 143 lbs (65 kg)
	Fahrgeschwindigkeit: max. 6 km/h	service speed: max. 3.75 mph (6 km/h)
	Universal-Rollen mit Feststellbremse u. Richtungsfeststeller (einstellbar als Lenk- oder Bockrolle)	universal rollers with locking brake and directional interlocking (adjustable as steerable or fixed roller)
	Verriegelung: in DIN ISO 1161 -Eckbeschlag von unten	locking device: into DIN ISO 1161-corner from below
	Oberfläche: Grundierung, Lack RAL	surface: primer, paint acc. to RAL
	Deichsel: Zugöse NATO-Standard, un gelenkt, ca. 70 kg	drawbar: tow ear NATO-standard, unsteered, about 154 lbs (70 kg)
	Multifunktionsteil (Anbauhilfe und Lenkstange), ca. 11 kg	multifunction part (mounting aid, steering column), about 24 lbs (11 kg)

Manufactured by Hetek Lift- und Hebetchnik GmbH, 99830 Treffurt, Unter den Linden

☎ +49/36923/53-0, Fax: +49/36923/51000

E-Mail: info@hetek.de / Internet: www.hetek.de