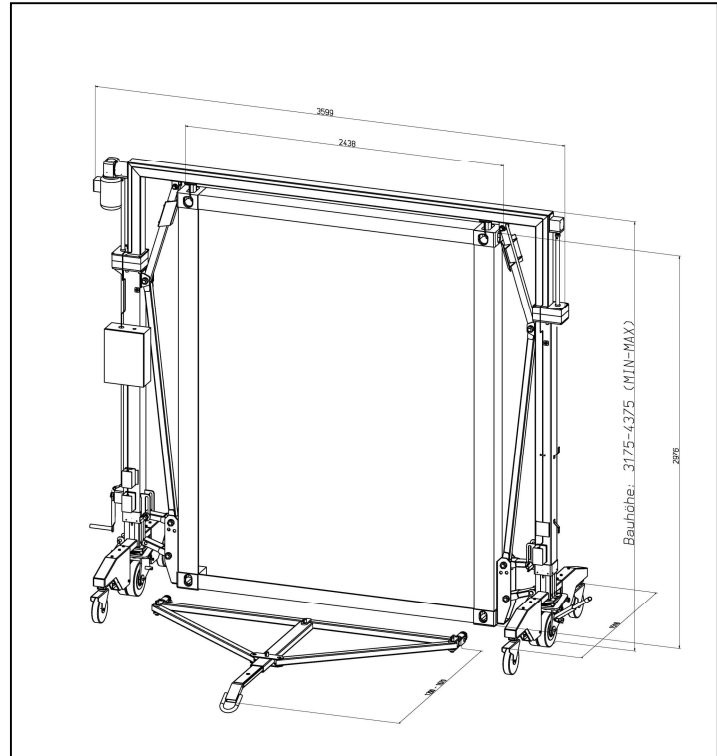


lifting gantries 258 for container - Hubtore 258 für Container



258	Hubtor unter Last verfahrbar	lifting gantry moveable under load
	Gewicht: ca. 700 kg, Adaption: ISO-Ecken	weight: about 1.5 lbs (700 kg), adaptation: ISO-corners
	Elektroantrieb 400 VAC oder 24 VDC, ungerregelt	electric drive 400 VAC or 24 VDC, uncontrolled
258/A	Hublast System aus 2 Hubtoren: 18 t	carrying capacity of 2 lifting gantries: 40 lbs (18 t)
	Hubhöhe: 1200 mm, Verfahrhöhe: 100 mm	lifting height: 47 inch (1200 mm), moving height: 4 inch (100 mm)
	Container-Höhe: 2996 mm	container height: 118 inch (2996 mm)
258/B	Hublast System aus 2 Hubtoren: 12 t	carrying capacity of 2 lifting gantries: 26 lbs (12 t)
	Hubhöhe: 1750 mm, Verfahrhöhe: 100 mm	lifting height: 69 inch (1750 mm), moving height: 4 inch (100 mm)
	Container-Höhe: 2438 mm und 2591 mm	container height: 96 inch (2438 mm) and 102 inch (2591 mm)
258/C	Hublast System aus 2 Hubtoren: 16 t	carrying capacity of 2 lifting gantries: 35 lbs (16 t)
	Hubhöhe: 1200 mm, Verfahrhöhe: 100 mm	lifting height: 1200 mm, moving height: 4 inch (100 mm)
	Container-Höhe: 2438 mm und 2591 mm	container height: 96 inch (2438 mm) and 102 inch (2591 mm)

Manufactured by Hetek Lift- und Hebertechnik GmbH, 99830 Treffurt, Unter den Linden

☎ +49/36923/53-0, Fax: +49/36923/51000
E-Mail: info@hetek.de / Internet: www.hetek.de