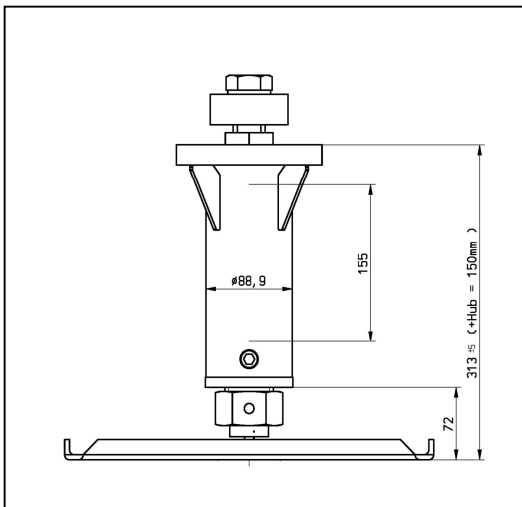


levelling supports Æ Nivellierstützen

data sheet - Datenblatt

sub frame levelling jack 289 - Unterstell-Nivellierstütze 289



289	Unterbau-Nivellierstütze, manueller Antrieb	sub-frame levelling jack, manual drive
	Hublast pro Stütze: 4 t	carrying capacity per support: k9 lbs (4 t)
	Hublast System aus 4 Stützen: 8 t	carrying capacity system of 4 supports: k18 lbs (8 t)
	Hubhöhe: 150 mm	lifting height: 6 inch (150 mm)
	Gewicht: Stütze ohne Adapter 20 kg	weight: support without adapter 44 lbs (20 kg)
	Gewicht Fußplatte: 4,1 kg, mit Loch für Erdnagel	weight foot plate: 9 lbs (4,1 kg), with hole for ground clamp
	Oberfläche: verzinkt, Farbgebung nach RAL	surface: galvanized, paint according to RAL
	Adaption: ISO Ecken mit ovaler Öffnung, von unten	adaptation: ISO corners with oval opening, from below
289/A	analog 289, für wappenförmige Öffnung der ISO-Ecke	analogous 289, for shield shaped ISO-corner hole

Manufactured by Hetek Lift- und Hebertechnik GmbH, 99830 Treffurt, Unter den Linden

☎ +49/36923/53-0, Fax: +49/36923/51000

E-Mail: info@hetek.de / Internet: www.hetek.de