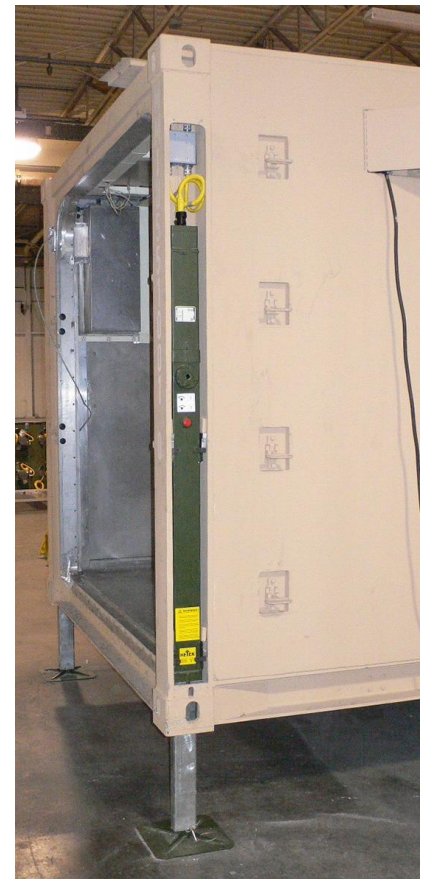
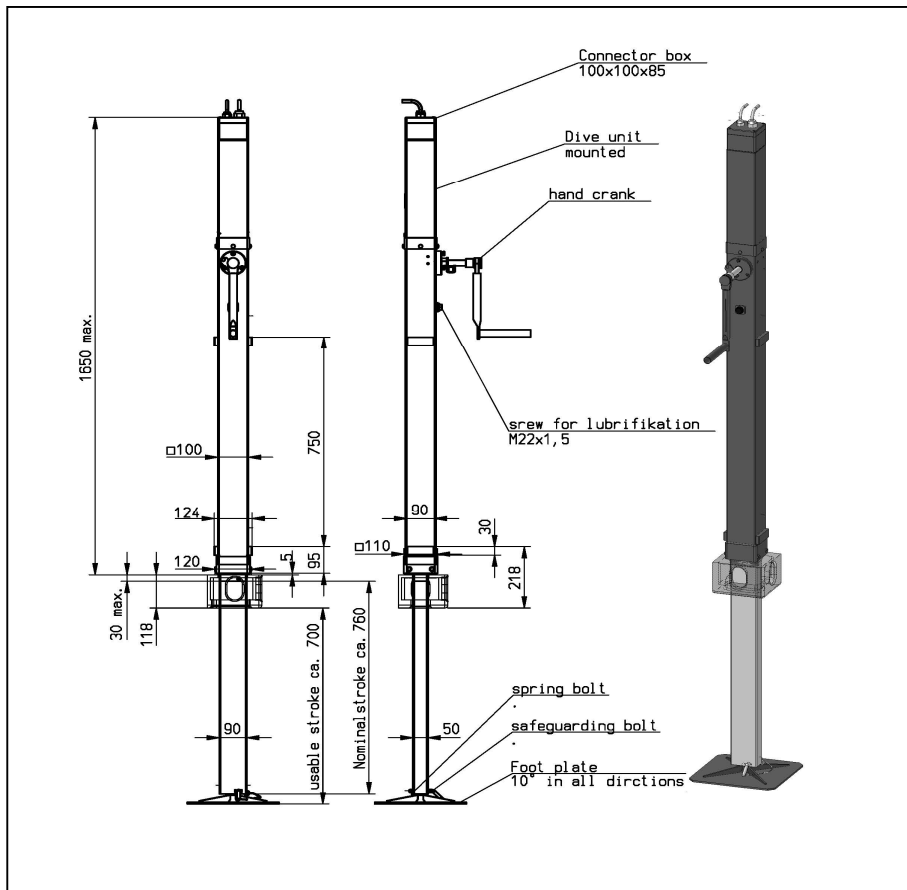


levelling supports Æ Nivellierstützen

data sheet - Datenblatt

levelling support 287/A, electric drive, inside container niche Nivellierstütze 287/A, elektrisch, integriert in Container-Nische



287/A	Nivellierstütze mit elektrischem Antrieb	levelling support with electric drive
	Hubhöhe: 760 mm	lifting height: 30 inch (760 mm)
	Stützen-Innenrohr läuft durch ISO-Ecke	inner support tube running through ISO-corner
	4 fest montierte Elektro-Motor-Antriebe mit 24 VDC, Nothandbetrieb mit Kurbel möglich	4 fixed motor drive units 24 VDC, emergency manual operation by hand-crank possible
	Temperaturbereich -32°C/+55°C	temperature range -26°F to 131°F (-32°C to +55°C)
	feuerverzinkt, Farbgebung nach RAL	hot dip galvanized, paint coating acc. to RAL
	Adaption: Flacheisen und Knagge in der Nische	adaptation: flat irons and catch in niche
	10° bewegliche Fußplatte 300 mm x 300 mm	10° cup-shaped foot plate 12 x 12 inch (300 x 300mm)
	Hublast pro Stütze: 4,5 t	carrying capacity per support: k10 lbs (4,5 t)
	Hublast System 4 Stützen: 9 t	carrying capacity system 4 of supports: k20 lbs (9 t)
	Lageregelung mit automatischem Neigungsausgleich vor dem Heben/Senken, Regeltoleranz +/- 0,2°	control system with automatic incline compensation before lifting/lowering, regulation tolerances +/- 0,2°
	Sicherheitsabschaltung bei Neigungen > +/- 3,0°	safety off-switching when inclination > +/- 3,0°
	Hubzeit für 760 mm: ca. 7 min	lifting time for raise 30 inch (760 mm): about 7 min
	Verbindungskabel, Steuerung, Inklinometer im Shelter	connecting cables, control box, inclinometer inside the shelter
	Gewicht, komplett Stützen und Steuerung: ca. 240 kg	weight, assembled, supports and control box: 529 lbs (240 kg)

Manufactured by Hetek Lift- und Hebetchnik GmbH, 99830 Treffurt, Unter den Linden

☎ +49/36923/53-0, Fax: +49/36923/51000

E-Mail: info@hetek.de / Internet: www.hetek.de