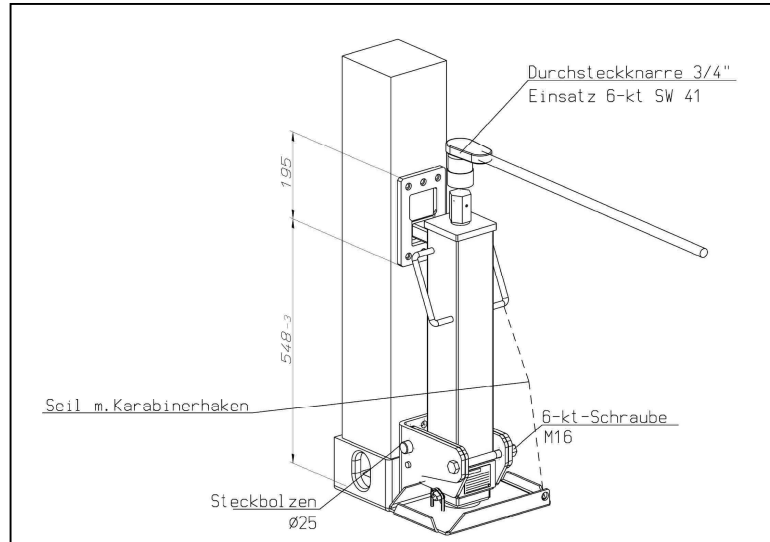


# levelling supports Æ Nivellierstützen

data sheet - Datenblatt

## levelling support 286 for ISO-corners Nivellierstütze 286 für ISO-Ecken



286	Nivellierstütze, manueller Antrieb	levelling support, manual action
	Hubhöhe: 300 mm, Hublast pro Stütze: 7 t	stroke: 12 inch (300 mm), carrying capacity per support: k15 lbs (7 t)
	Tragfähigkeit System aus 4 Stützen: 14 t	carrying capacity system of 4 supports: k31 lbs (14 t)
	Anbau Einsteckadapter in ISO-Ecke unten	attachement of locking into bottom ISO corner
	zusätzliche obere Verriegelung zum Container	additional upper locking towards the container
	winkelbewegliche Fußplatte, abnehmbar	cup shaped foot plate, removable
	Antrieb Ratschschlüssel mit Verlängerung, ohne Getriebe, Handkraft ca. 15 kg bei ¼ Last	operation by ratchet crank with extension, without gear, hand force about 33 lbs (15 kg) with ¼ load
	Oberfläche: Feuerzink, Lack nach RAL	surface: hot dip galvanized, paint acc. to RAL
286-304950	analog 286, aber für 12 mm Rücksprung der Ecksäule hinter die ISO-Ecke	analogous 286, but for 0.5 inch (12 mm) corner post recess behind the ISO-corner
286/A	analog 286, Hub: 500 mm, Hublast/Stütze: 5 t	analogous 286, stroke: 20 inch (500 mm), load/support: k11 lbs (5 t)
286-13550	analog 286/A, max. hohe Auslegerposition	analogous 286, max. high boom position

Manufactured by Hetek Lift- und Hebertechnik GmbH, 99830 Treffurt, Unter den Linden

☎ +49/36923/53-0, Fax: +49/36923/51000

E-Mail: [info@hetek.de](mailto:info@hetek.de) / Internet: [www.hetek.de](http://www.hetek.de)