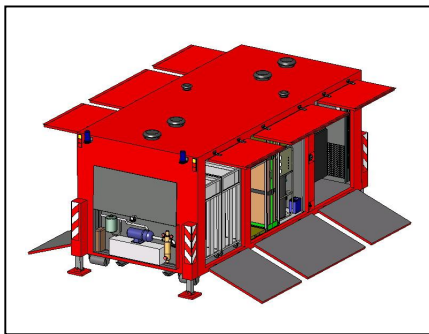
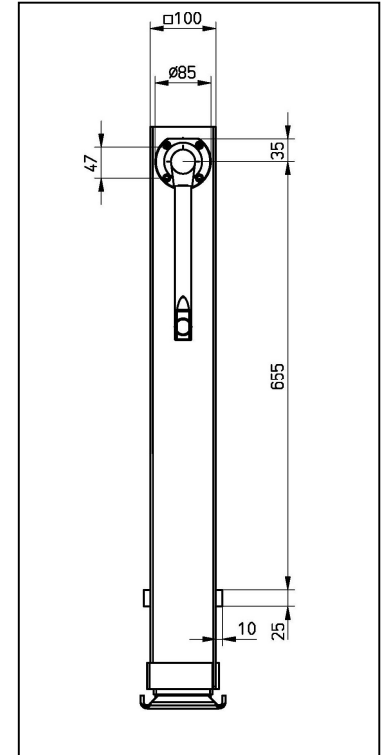
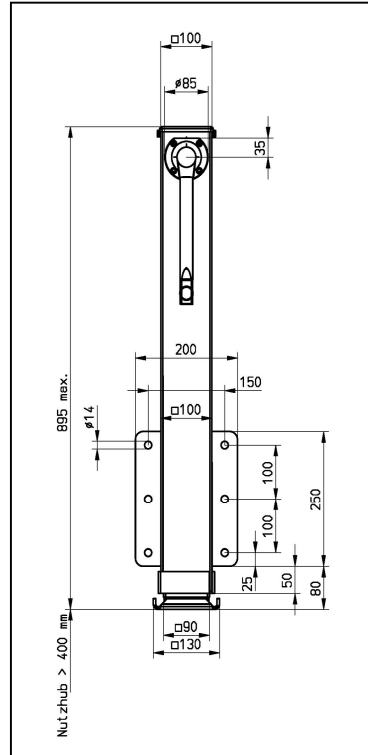
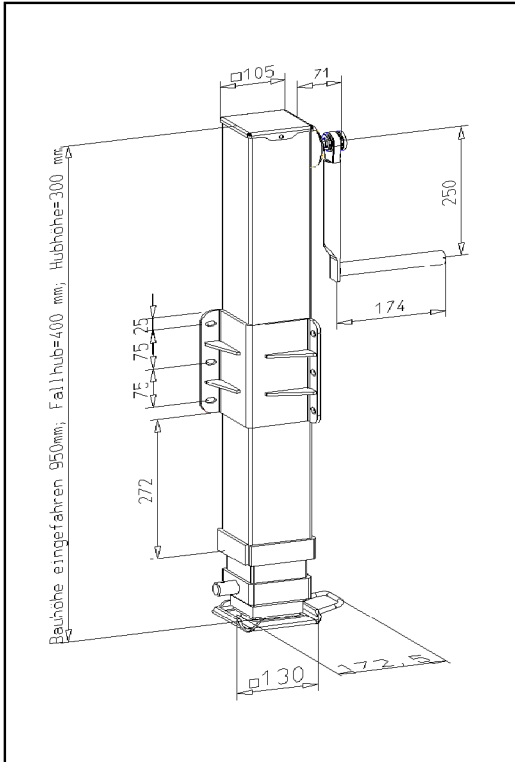


# levelling supports Æ Nivellierstützen

data sheet - Datenblatt

## levelling jack 274 with quick release, for container and trucks Nivellierstütze 274 mit Fallhub, für Container und Fahrzeuge



<b>274</b>	<b>Fallhubstütze mit manuellem Antrieb</b>	<b>drop down support with manual action</b>
	Hublast pro Stütze: 5 t	carrying capacity per support: k11 lbs (5 t)
	Spindelhubhöhe 300 mm; Fallhub 400 mm	spindle lifting height 12 inch (300 mm); drop down height 16 inch (400 mm)
	Adaption: Anschraubplatten	adaptation: attachment plates
	Oberfläche: Feuerzink	surface: hot dip galvanized
	Gewicht: ca. 50 kg	weight: about 110 lbs (50 kg)
<b>274-19937</b>	Analog 274, Anschraubplatten unten an der Stütze	Analogous 274, attachment plates below at the support
<b>274/B</b>	<b>Nivellierstütze mit manuellem Antrieb</b>	<b>levelling support with manual action</b>
	Hublast pro Stütze: 5 t, Spindelhub: 400 mm	carrying capacity per support: k11 lbs (5 t), spindle stroke: 16 inch (400 mm)
	Adaption: Flacheisen und Knagge in Nische	adaptation: flat irons and catch in niche
<b>274/C</b>	<b>Nivellierstütze mit manuellem Antrieb</b>	<b>levelling support with manual action</b>
	Hublast pro Stütze: 4 t, Spindelhub: 400 mm	carrying capacity per support: k9 lbs (4 t), spindle stroke: 16 inch (400 mm)
	Adaption: Anschraubplatte	adaptation: fixing plate

Manufactured by Hetek Lift- und Hebertechnik GmbH, 99830 Treffurt, Unter den Linden

☎ +49/36923/53-0, Fax: +49/36923/51000

E-Mail: [info@hetek.de](mailto:info@hetek.de) / Internet: [www.hetek.de](http://www.hetek.de)