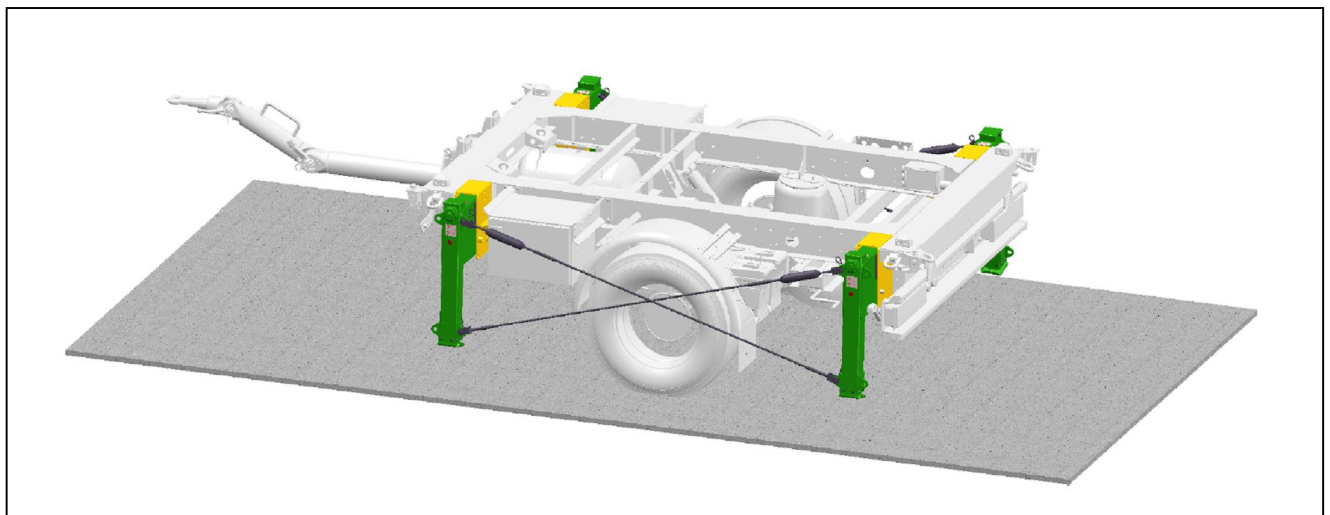


levelling support 274 for mobile SatCom Ka-band modules Nivellierstütze 274 für mobile SatCom Ka-Band Module



274-1530725	Nivellierstütze mit sehr hoher mechanischer Steifigkeit	levelling supports with very high mechanical stiffness
	Hubhöhe: 300 mm	lifting height 12 inch (300 mm)
	Antrieb Handratschkurbel	manual operation by hand ratched crank
	Hublast pro Stütze: 2,6 t	carrying capacity support: k5.7 lbs (2,6 t)
	Hublast System aus 4 Stützen: 5,2 t	carrying capacity system of 4 supports: k11.4 lbs (5,2 t)
	Adaption am Trailer: Sonderanbauteile, Stützen zum Transport einschwenkbar	Adaptation to the trailer: Special locking parts, jacks for transport to be swivelled in
	Fußplatten 130x130 mm, optional Druckverteilerplatten	foot plate 5.1x5.1 in (130x130mm), option load distribution plates
	Oberfläche: feuerverzinkt, KTL, Edelstahlteile, Farbe nach RAL	Surface: hot dip zinc, CDL, high grade steel parts, paint acc. to RAL
	Gewicht System, gesamt inklusive Zubehör: ca. 320kg	Weight system, inclusive accessories: about 320kg
	Spannseile zur Erhöhung der Steifigkeit der Station	Lashing ropes to increase the station stiffness
	Erreichbare Kippstabilität an der ausgeklappten Antenne: 0,02°	Achievable tilting stability on top of the folded out antenna: 0,02°
	Erlaubte Windgeschwindigkeit im Betrieb: 72 km/h	Allowed wind speed during operation: 72 km/h
	Kompensierbare Geländeneigung: bis 4°	Compensable terrain slope: up to 4°

Manufactured by Hetek Lift- und Hebeteknik GmbH, 99830 Treffurt, Unter den Linden

☎ +49/36923/53-0, Fax: +49/36923/51000

E-Mail: info@hetek.de / Internet: www.hetek.de