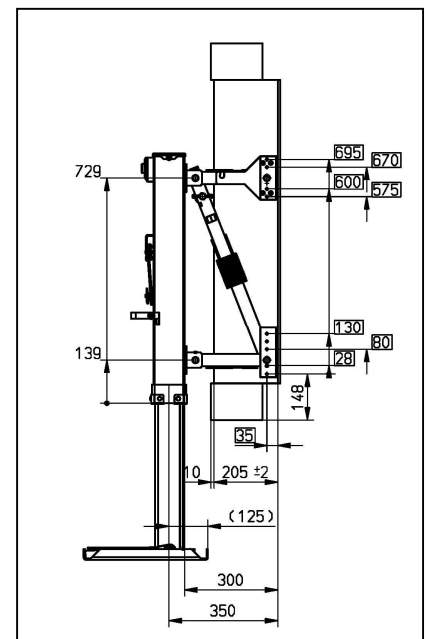
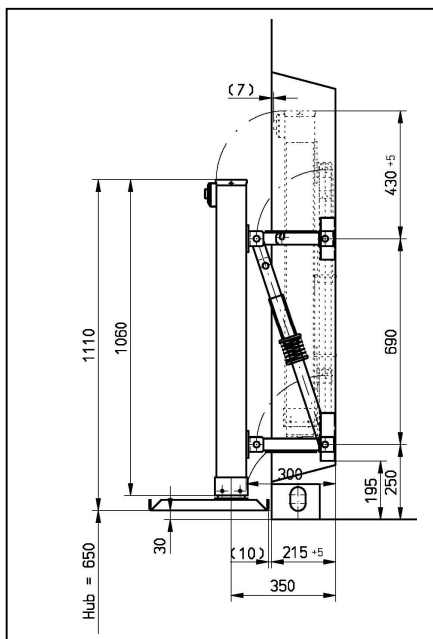


levelling supports Æ Nivellierstützen

data sheet - Datenblatt

levelling support 256/A, 256/B, foldable into niche Nivellierstütze 256/A, 256/B, in Nische anklappbar



256/A	anklappbare Nivellierstütze mit manuellem Antrieb	fold-up levelling support with manual drive
	1 Satz aus 4 Nivellierstützen, Nutz-Hubhöhe: 650 mm	1 set of 4 levelling supports, effective lifting height: 26 inch (650 mm)
	Hublast pro Stütze: 5 t, Hublast System: 10 t	carrying capacity per support: k11 lbs (5 tons), system: k22 lbs (10 t)
	Handantrieb mit einsteckbarer Kurbel	manual drive by plugable crank
	feuerverzinkt, Pulverbeschichtung nach RAL	hot dip galvanized, powder coating acc. to RAL
	zum Transport an den Shelter anklappbar	for transport foldable back to the shelter
	Niscentiefe: 215 mm, Fußplatte: 0,6 x 0,4 m	niche depth: 8 inch (215 mm), foot plate: 24 x 16 inch (0,6 x 0,4 m)
256/B	anklappbare Nivellierstütze mit manuellem Antrieb	fold-up levelling support with manual drive
	analog 256/A, Nutz-Hubhöhe: 480 mm	analogous 256/A, effective lifting height: 26 inch (650 mm)
	Hublast pro Stütze: 4,5 t, Hublast System: 9,1 t	carrying capacity per support: k10 lbs (4,5 tons), system: k20 lbs (9,1 t)
	Gewicht mit Fußplatte pro Stütze: ca. 69 kg	weight per support inclusive foot plate: about 152 lbs (69 kg)

Manufactured by Hetek Lift- und Hebetchnik GmbH, 99830 Treffurt, Unter den Linden

☎ +49/36923/53-0, Fax: +49/36923/51000

E-Mail: info@hetek.de / Internet: www.hetek.de