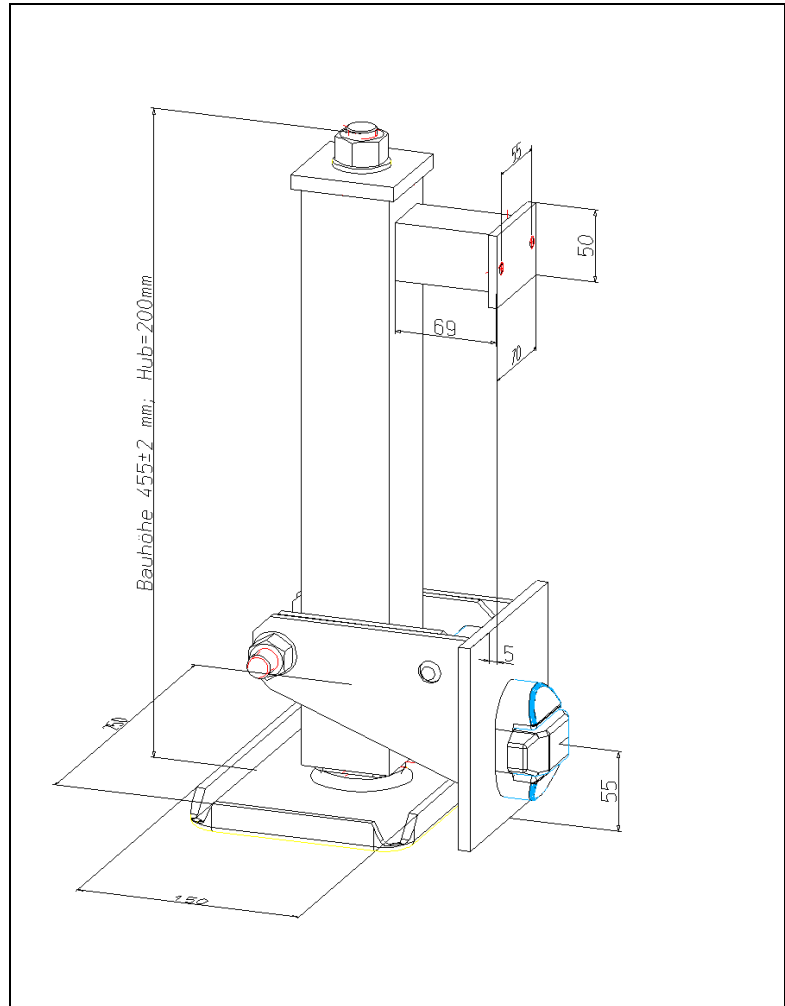


levelling supports Æ Nivellierstützen

data sheet - Datenblatt

levelling support 245/ 3, 5, 8, 14, 15, 21 for ISO-corners Nivellierstütze 245/ 3, 5, 8, 14, 15, 21 für ISO-Ecken



245	Nivellierstütze mit manuellem Antrieb	levelling support with manual drive
	1 Satz aus 4 Nivellierstützen, Hubhöhe 200 mm	1 set of 4 levelling supports, lifting height 8 inch (200 mm)
	Hublast pro Stütze: 5 t	carrying capacity per support: k11 lbs (5 tons)
	Hublast System aus 4 Stützen: 10 t	carrying capacity system of 4 supports: k22 lbs (10 t)
	Verriegelung längsseits in DIN ISO 1161-Eckbeschläge, Abstützung oben zum Container	locking device for DIN ISO 1161-corners alongside, with upper support towards the shelter
	verkleidete Spindel, beweglicher Fuß, Fußplatte 250 x 150 mm	covered spindle, cup-shaped foot, foot plate 10 x 6 inch (250 x 150 mm)
	verzinkt oder grundiert, Pulverbeschichtung nach RAL	Zn galvanized or primed, powder coating acc. to RAL
245/3	obere Abstützung glattes Blech, Fußplatte 250 x 250 mm	upper support simple plate, foot plate 10 x 6 inch (250 x 150 mm)
245/5	obere Abstützungen Winkel links/rechts, Fußplatte 250 x 150 mm, stirnseitig befestigt	upper support left/right angle, foot plate 10 x 6 inch, frontside locked
245/8	obere Abstützung glattes Blech, feste Fußplatte 250 x 150 mm	upper support simple plate, foot plate 10 x 6 inch (250 x 150 mm)
	Adaptionsplatte mit Langlöchern	adaptation plates with long holes
245/14	Hublast pro Stütze: 4 t, Hubhöhe: 100 mm, max. Bauhöhe: 323 mm	carrying capacity per support: k9 lbs (4 tons), lifting height: 4 inch (100 mm), max. total height 13 inch (323 mm)
245/15	Hublast pro Stütze: 5,5 t, Hubhöhe: 200 mm, obere Abstützung glattes Blech	carrying capacity per support: k12 lbs (5,5 tons), lifting height 8 inch (200 mm), upper support simple plate
245-10494	Hublast pro Stütze: 2,5 t, Hublast System: 7,5 t, Hubhöhe: 300 mm, oberer Ausleger 83 mm lang	carrying capacity per support: k6 lbs (2,5 tons), carrying capacity system: k17 lbs (7,5 t), lifting height 12 inch (300 mm), upper support 3.3 inch (83 mm)
245/21	Hublast pro Stütze: 4 t, Hubhöhe: 300 mm, obere Abstützung	carrying capacity per support: k9 lbs (4 tons), lifting height 12 inch (300 mm), upper support

Manufactured by Hetek Lift- und Hebeteknik GmbH, 99830 Treffurt, Unter den Linden

☎ +49/36923/53-0, Fax: +49/36923/51000

E-Mail: info@hetek.de / Internet: www.hetek.de