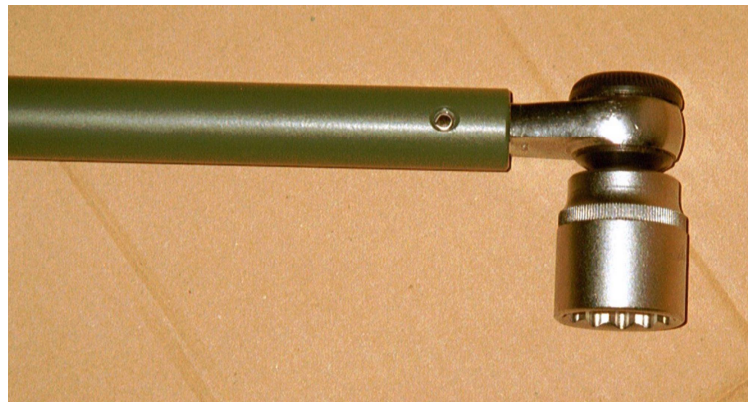
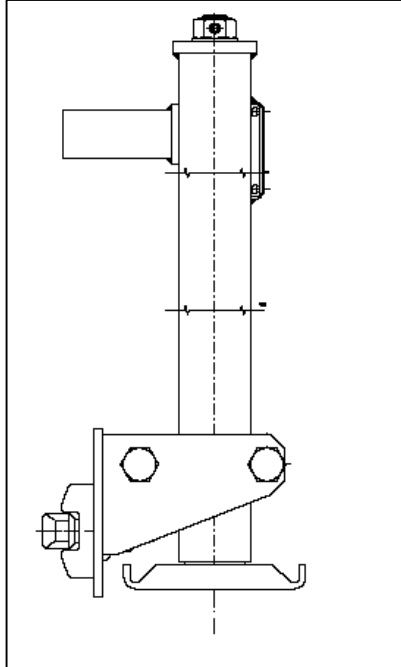


levelling supports Æ Nivellierstützen

data sheet - Datenblatt

levelling support 245/ 9, 10, 12, 16, 17 for ISO corners Nivellierstütze 245/ 9,10,12, 16, 17 für ISO-Ecken



245/9	Hublast pro Stütze: 3 t, Hubhöhe 400 mm	carrying capacity per support: k7 lbs (3 tons), lifting height 16 inch (400 mm)
	Hublast System aus 4 Stützen: 6 t	carrying capacity system of 4 supports: k13 lbs (6 t)
	obere Abstützung massiver Vierkant, unverriegelt, Fuß nicht abnehmbar, winkelbeweglich	upper support massive square, not locked, foot plate not removable, angular moveable
	Adaption: ISO-1161-Ecke	adaptation: ISO-1161-corner
	Fußplatte 130 x 130 mm	foot plate 5 x 5 inch (130 x 130 mm)
	Oberfläche: grundiert, Lack nach RAL	surface: primed, paint acc. to RAL
	Gewicht pro Stütze: ca. 17 kg	weight per support: about 37 lbs (17 kg)
245/10	analog 245/9, Fußplatte 150 x 250 mm	analogous 245/9, foot plate 6 x 10 inch (150 x 250 mm)
245/12	analog 245/10, oberer Ausleger verkürzt, Systemlast: 7,5 t	analogous 245/10, upper support shorter, system load 7,5 t
245/16	Hublast pro Stütze: 4 t, Hubhöhe: 300 mm	carrying capacity per support: k9 lbs (4 t), Stroke: 12 inch (300 mm)
	Hublast System aus 4 Stützen: 8 t	carrying capacity system of 4 supports: k18 lbs (8 t)
245/17	Hublast pro Stütze: 4 t, Hubhöhe: 400 mm	carrying capacity per support: k9 lbs (4 t), Stroke: 16 inch (400 mm)
	Hublast System aus 4 Stützen: 8 t	carrying capacity system of 4 supports: k18 lbs (8 t)
	oberer Ausleger mit Adapterplatte am Container verriegelt	upper support locked with adaptation plate to container

Manufactured by Hetek Lift- und Hebetchnik GmbH, 99830 Treffurt, Unter den Linden

☎ +49/36923/53-0, Fax: +49/36923/51000

E-Mail: info@hetek.de / Internet: www.hetek.de