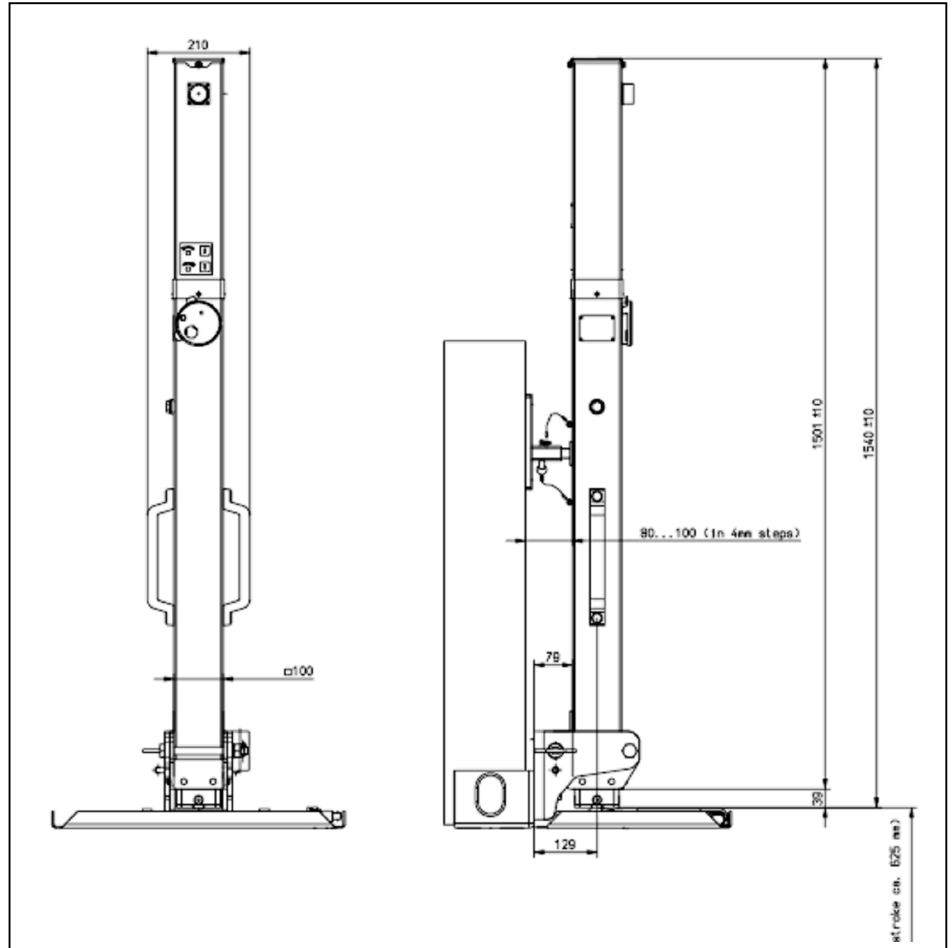
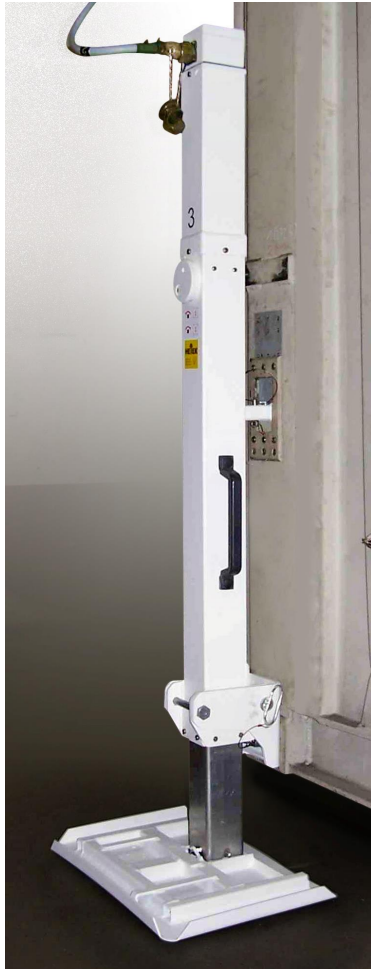


levelling support 239 for ISO-corner, automatic levelling Nivellierstütze 239 für ISO-Ecken, mit automatischer Nivellierung



239/B	Nivellierstütze für ISO-Ecke mit elektr. Antrieb	ISO-corner levelling support with electric drive
	Hubhöhe Container 600 mm	lifting height container 24 inch (600 mm)
	4 fest montierte Elektro-Motor-Antriebe mit 24 VDC, Nothandbetrieb mit Kurbel möglich	4 fixed motor drive units 24 VDC, emergency manual operation by hand-crank possible
	Temperaturbereich -32°C/+49°C	temperature range -26°F to 120°F (-32°C/+49°C)
	feuerverzinkt, Pulverbeschichtung nach RAL	hot dipped galvanized, powder coating acc. to RAL
	längenverstellbarer oberer Ausleger	adjustable in length upper boom
	abnehmbarer, bewegliche Fußplatte 0,6 m x 0,4 m	detachable, cup-shaped foot plate 24 x 16 inch (0,6 m x 0,4 m)
	Hublast pro Stütze: 4 t	carrying capacity per support: k9 lbs (4 t)
	Hublast System 4 Stützen: 8 t	carrying capacity system 4 of supports: k18 lbs (8 t)
	Lageregelung mit automatischem Neigungsausgleich vor dem Heben/Senken, Regeltoleranz +/- 0,2°	control system with automatic incline compensation before lifting/lowering, regulation tolerances +/- 0,2 °
	Sicherheitsabschaltung bei Neigungen > +/- 3,5°	Safety off-switching when inclination > +/- 3,5°
	Verbindungskabel, Steuerung, Inklinometer außen oder im Shelter	connecting cables, control box, inclinometer outside or inside the shelter
	Gewicht Stütze mit Fußplatte ca. 78 kg	support weight inclusive foot plate about 171 lbs (78 kg)
	Hubzeit für kompletten Hub ca. 6,5 min	lifting time for full stroke about 6,5 min

Manufactured by Hetek Lift- und Hebetchnik GmbH, 99830 Treffurt, Unter den Linden

☎ +49/36923/53-0, Fax: +49/36923/51000

E-Mail: info@hetek.de / Internet: www.hetek.de