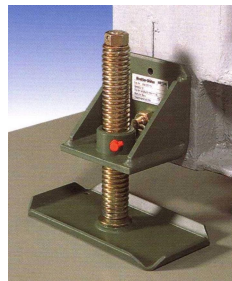
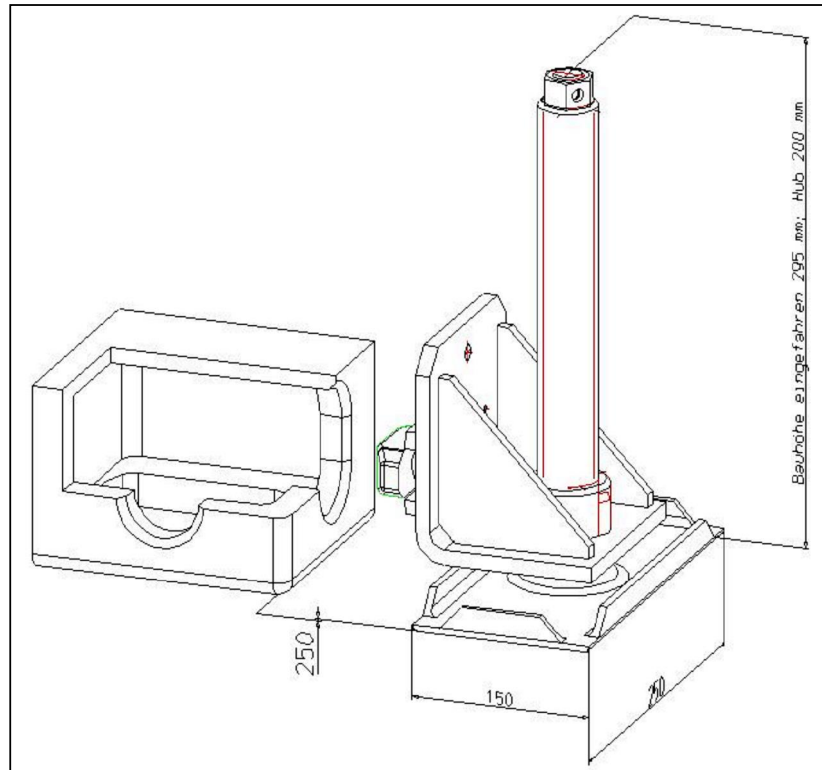


levelling supports - Nivellierstützen

data sheet - Datenblatt

levelling support 238 for ISO-corners Nivellierstütze 238 für ISO-Ecken



238	Nivellierstütze mit manuellem Antrieb	levelling supports with manual action
	Hubhöhe 200 mm	lifting height 8 inch (200 mm)
	Antrieb Handratsche/Schlüssel	manual operation by ratchet/spanner
	Hublast pro Stütze: 4,5 t	carrying capacity support: k10 lbs (4,5 t)
	Hublast System aus 4 Stützen: 9 t	carrying capacity system of 4 supports: k20 lbs (9 t)
	Verriegelung am Shelter längsseits in DIN ISO 1161-Eckbeschläge	locking device for DIN ISO 1161-corners alongside the shelter
	offene Spindel, bewegliche Fußplatte 150 x 250 mm	open spindle, cup-shaped foot plate 6 x 10 inch (150 x 250 mm)
	verzinkt, Pulverbeschichtung nach RAL	Zn galvanized, powder coating acc. to RAL
	Handratsche (optional)	hand ratchet crank (optional)
238/A	analog 238, Anschraubwinkel 81°	analogous 238, locking angle 81°
238/C	analog 238, Fußplatte 13 x 13 cm	analogous 238, foot plate 5 x 5 inch (13 x 13 cm)
238/D	analog 238, Hub 400 mm, Hublast System 2 t, 2°	analogous 238, stroke 16 inch (400 mm), capacity system k4 lbs (2 t), 2°
238/B	Stützspindeln, ohne Anschraubwinkel	supporting spindles, without locking angle
238-18238	analog 238, Hubhöhe 170 mm	analogous 238, lifting height 6,7 inch (170 mm)

Manufactured by Hetek Lift- und Hebeteknik GmbH, 99830 Treffurt, Unter den Linden

☎ +49/36923/53-0, Fax: +49/36923/51000

E-Mail: info@hetek.de / Internet: www.hetek.de