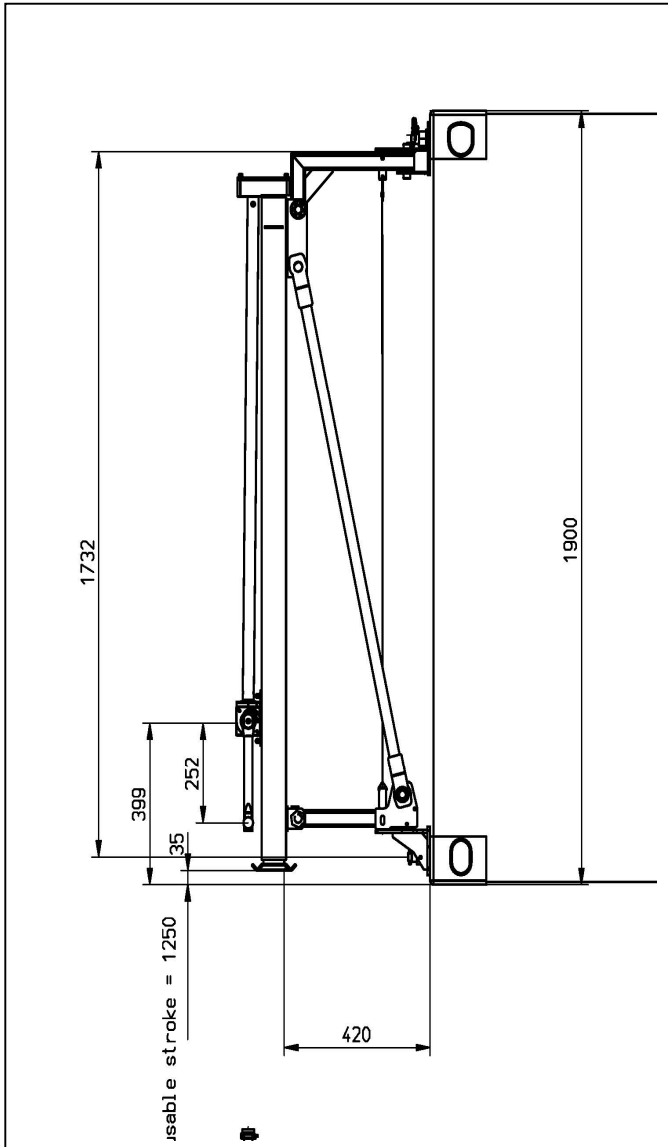


lifting system 504 for light-weight containers Hubsystem 504 für leichte Container



504	Hubsystem mit manuellem Antrieb	lifting system with manual drive
	Hublast pro Stütze: 12,5 kN	carrying capacity per support: k2.8 lbs (12,5 kN)
	Hublast System aus 4 Stützen: 25 kN	carrying capacity per system of 4 supports: k5.6 lbs (25 kN)
	Hubhöhe: 1250 mm	lifting height: 49 inch (1250 mm)
	Antrieb: paarweise über Verbindungswelle	paired drive by means connecting shaft
	Adaption: ISO-Ecken des Containers	adaptation: container ISO-corners
	Oberfläche: feuerverzinkt, Farbe nach RAL	surface: hot dipped galvanized, paint acc. to RAL
	Betriebstemperatur: - 30° C/+49° C	operation temperature: -22°F to 120°F (-30°C to +49°C)
	Hub pro Kurbeldrehung: 5 mm	lifting height per crank rotation: 0.2 inch (5 mm)
	Gewicht komplettes System: ca. 250 kg	weight complete system: about 551 lbs (250 kg)
504-305330	Hublast System aus 4 Stützen: 36 kN	carrying capacity per system of 4 supports: k7.9 lbs (36 kN)
	Hubhöhe: 1250 mm	lifting height: 49 inch (1250 mm)
504-19695	Hublast System aus 4 Stützen: 35 kN	carrying capacity per system of 4 supports: k7.8 lbs (35 kN)
	Hubhöhe: 1600 mm	lifting height: 63 inch (1600 mm)

Manufactured by Hetek Lift- und Hebetchnik GmbH, 99830 Treffurt, Unter den Linden

☎ +49/36923/53-0, Fax: +49/36923/51000

E-Mail: info@hetek.de / Internet: www.hetek.de