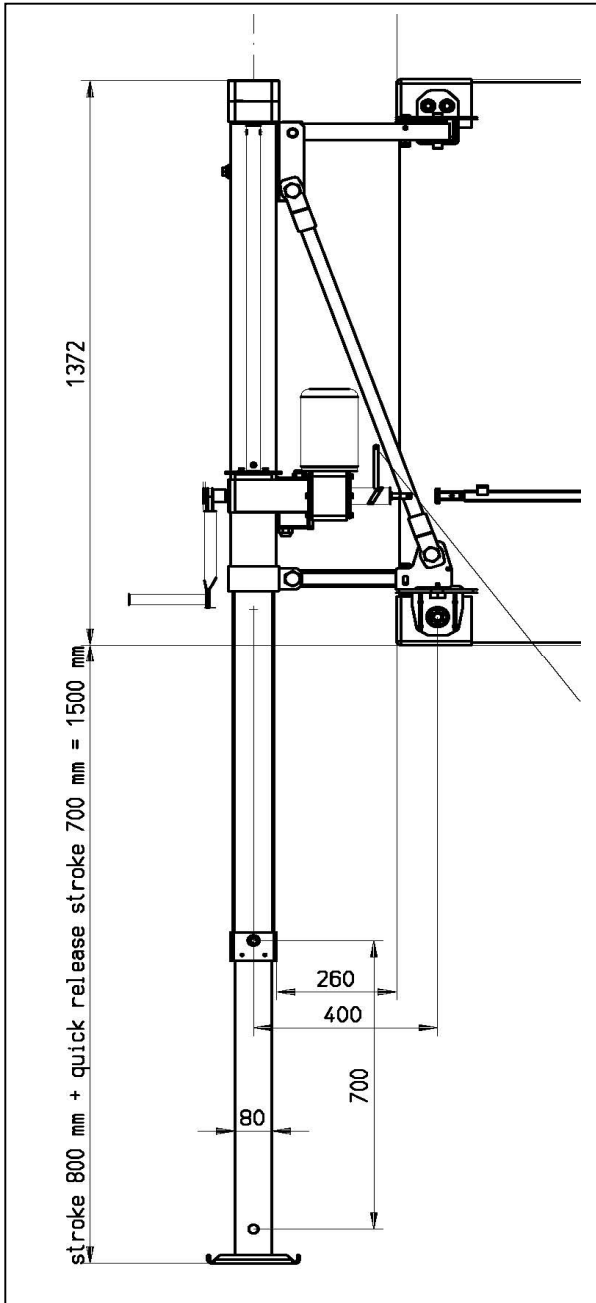


lifting supports Æ Hubstützen

data sheet - Datenblatt

lifting system 501 with quick release for ISO-corners Hubsystem 501 mit Fallhub für ISO-Ecken



501	anschwenkbare Hubstütze mit Fallhub	swivelling quick release lifting support
	Spindelhub: ca. 800 mm, Fallhub: ca. 700 mm	spindle stroke: about 31 inch (800 mm), drop down: 28 inch (700 mm)
	Hublast pro Stütze: 2,5 t	carrying capacity per support: k5.5 lbs (2,5 t)
	Hublast System aus 4 Stützen: 5 t	carrying capacity system of 4 supports: k11 lbs (5 t)
	Adaption: ISO-Ecken	adaptation: ISO-corner castings
	Oberfläche: feuerverzinkt, Farbe nach RAL	surface: hot dipped galvanized, paint acc. to RAL
	Elektroantrieb: 400 VAC, Lageregelung	electromotor drive: 400 VAC, inclination controlled

Manufactured by Hetek Lift- und Hebetchnik GmbH, 99830 Treffurt, Unter den Linden

☎ +49/36923/53-0, Fax: +49/36923/51000

E-Mail: info@hetek.de / Internet: www.hetek.de