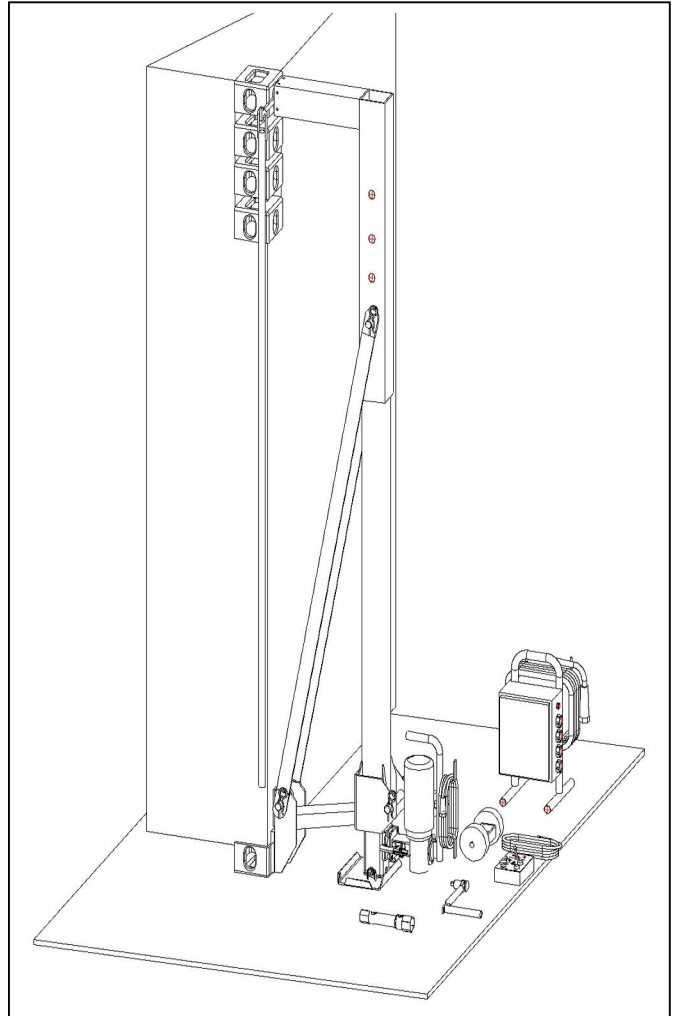


lifting supports \ddot{U} Hubstützen

data sheet - Datenblatt

depositing system 294 for ISO-containers

Absetzsystem 294 für ISO-Container



294	Absetzsystem mit elektrischem Antrieb	depositing system with electric drive
	Hublast pro Stütze: 6 t	carrying capacity per support: k13 lbs (6 t)
	Hublast System aus 4 Stützen: 12 t	carrying capacity system of 4 supports: k26 lbs (12 t)
	Hubhöhe: 1350 mm	lifting height: 53 inch (1350 mm)
	max. Neigung: 2° über beide Hauptachsen	max. inclination: 2° across both main axes
	einsetzbar für 8q 86+ 9q und 96+ Containerhöhe	applicable for 8q 86+, 9q und 96+ container height
	Gewicht einer Stütze: 55 kg	weight per support: 121 lbs (55 kg)
	Gewicht zwei Diagonalstreben: 15 kg	weight two diagonal braces: 33 lbs (15 kg)
	Gewicht obere + untere Anbindung total: 33 kg	weight upper and lower locking total: 72 lbs (33 kg)
	Gewicht Steuerung mit Kabel: 25 kg	weight control unit with cable: 55 lbs (25 kg)
	Gewicht pro Motor mit Kabel: ca. 18 kg	weight per motor with cable: about 40 lbs (18 kg)
	Elektroantrieb, 24 VDC oder 400 VAC, unregelt	electric drive, 24 VDC or 400 VAC, uncontrolled
	manueller Antrieb möglich	manual operation possible

Manufactured by Hetek Lift- und Hebertechnik GmbH, 99830 Treffurt, Unter den Linden

☎ +49/36923/53-0, Fax: +49/36923/51000

E-Mail: info@hetek.de / Internet: www.hetek.de