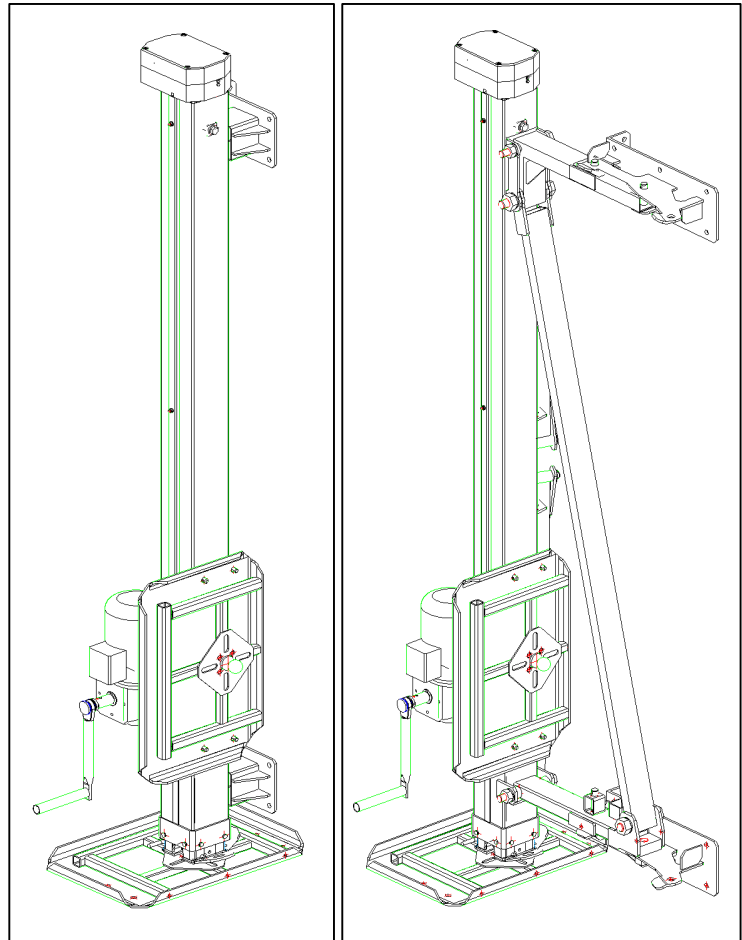


# lifting supports Æ Hubstützen

data sheet - Datenblatt

## lifting system 273, high rotation and translation stiffness Hubstützensystem 273, hohe Rotations- und Translationssteifigkeit



273	Hubsystem mit elektrischen Antrieb	lifting system with electrical drive
	Tragfähigkeit System aus 4 Stützen: bis 7 Tonnen	carrying capacity system of 4 supports: up to 15 t (33 lbs)
	Tragfähigkeit pro Stütze: 3,5 t	carrying capacity per support: 3,5 t (7,7 lbs)
	maximale Neigung: 7° (über die Diagonalen)	maximum inclination: 7° (across the diagonals)
	Verriegelung frontseitig am Shelter, Spezialadaption, verschraubt, zusätzliche seitliche Diagonalstreben	locking into frontside ISO-corners, special adaptation, screwed, additional side-wall diagonal braces
	Steifigkeit: Translation <15 mm, Rotation < 0,06 Grad	stiffness: translation < 0.6 inch (15 mm), rotation < 0,06 grad
	Schwenkausleger, Raststellungen 0°, 180°	swivelling booms, indexed position 0°, 180°
	Hubhöhe: 1850 mm	lifting height: 73 inch (1850 mm)
	Oberfläche: Feuerzink, Spezialnaßlack	surface: hot dipped galvanized, special wet paint
	Fußplatten 600 x 400 mm, 10° beweglich	foot plates 24 x 16 inch (600 x 400 mm), 10° turnable
	max. Windgeschwindigkeit: 75 km/h bei 1800 mm Hubhöhe und 7° Neigung	max. wind speed: 47 mph (75 km/h) with 71 inch (1800 mm) lifting height and 7° inclination
	Gewicht pro Stütze mit Ausleger und Verriegelungen: ca. 140 kg (Schwenkstütze), ca. 110 kg (feste Stütze)	weight per support with boom and fastening elements: ab. 309 lbs (140 kg) (swivelling support), about 242 lbs (110 kg) (fixed support)
	Spannung: 400 VAC, Hubgeschwindigkeit: 500 mm/min	voltage: 400 VAC, lifting speed: 20 inch/min (500 mm/min)
	automatische Lageregelung, Prozessorsteuerung	automatic inclination control, processor controlled
	Arbeitsbereich: -40° bis +70°C	working temperature: -40°F to 158°F (-40°C to +70°C)

Manufactured by Hetek Lift- und Hebetchnik GmbH, 99830 Treffurt, Unter den Linden

☎ +49/36923/53-0, Fax: +49/36923/51000

E-Mail: [info@hetek.de](mailto:info@hetek.de) / Internet: [www.hetek.de](http://www.hetek.de)