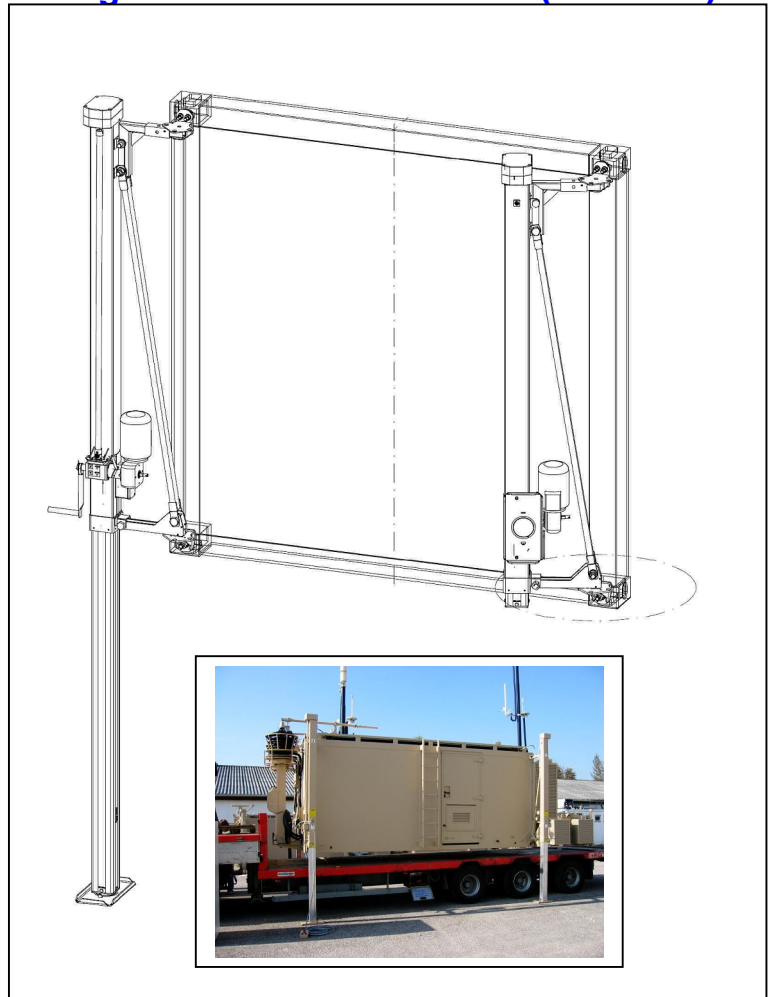


lifting supports Ë Hubstützen

data sheet - Datenblatt

lifting system 260 for ISO-corners with extended stroke > 69 inch (1750 mm) Hubstützen 260 für ISO-Ecken mit verlängerter Hubhöhe > 69 inch (1750 mm)



260	Hubsystem, elektrischer Antrieb	lifting system, electrical drive
	Tragfähigkeit System aus 4 Stützen: bis 12 Tonnen	carrying capacity system of 4 supports: up to k26 lbs (12 t)
	Tragfähigkeit pro Stütze: bis 6 t	carrying capacity per support: up to k13 lbs (6 t)
	Verriegelung frontseitig am Shelter in ISO-Eckbeschläge	locking into container frontside ISO-corners
	Schwenkausleger, Raststellungen 0°, 90°, 155°	swivelling booms, indexed position 0°, 90°, 155°
	Hubhöhe: bis 2000 mm optional	lifting height: up to 79 inch (2000 mm) optional
	Oberfläche: Feuerzink, Lack nach RAL	surface: hot dipped galvanized, paint acc. to RAL
	Ausleger für Containerhöhe 2438 mm (Standard)	booms for container height 96 inch (2438 mm) (standard)
	Fußplatten 400 x 200 mm (Standard), Verbindungswellen, Handkurbeln	foot plates 16 x 8 (400 x 200 mm) (standard), connecting shafts, hand cranks
	Abstand Führerhaus/Container: > 600 mm	distance between driver compartment/container: > 24 inch (600 mm)
	Antriebe/Steuerung: 400 VAC, Lagerregelung	drives/control: 400 VAC, inclination control
260/C(E)	analog 260, Hub: 1850 mm, Motoren: 230 (400) VAC	analogous 260, raise: 73 inch (1850 mm), drives: 230 (400) VAC
260-12104	analog 260, Hub: 1850 mm, Motoren: 24 VDC, Containerhöhe: 2010 mm	analogous 260, raise: 73 inch (1850 mm), drives: 24 VDC, container height: 79 inch (2010 mm)
260/L	analog 260, Hub: 1950 mm, Motoren: 400 VAC	analogous 260, raise: 77 inch (1950 mm), drives: 400 VAC
260-303484	analog 260, Hub: 1850 mm, Motoren: 400 VAC, Hublast System 8 t bei 4,5° Neigung	analogous 260, raise: 73 inch (1850 mm), drives: 400 VAC carrying capacity system k18 lbs (8 t) with 4,5° inclination
260-303649	analog 260-303484, aber mit verstärkten Auslegern, Hublast System 12 t bei 4,5° Neigung	analogous 260-303484, but with re-inforced booms, carrying capacity system k26 lbs (12 t) with 4,5° inclination
260-304074	analog 260, Hublast System 10 t, 400 VAC, Hub: 1850 mm Containerhöhe: 2125 mm	analogous 260, carrying capacity system k22 lbs (10 t), 400 VAC lifting height: 73 inch (1850 mm), container height: 84 inch (2125 mm)
260-17634	analog 260, Hublast System 10 t, 400 VAC, Hub: 1850 mm, Verriegelung längsseitig in ISO-Ecken	analogous 260, carrying capacity system k22 lbs (10 t), 400 VAC lifting height: 73 inch (1850 mm), locking longside into ISO-corner
260-1430054	analog 260, Hublast System 12 t, 400 VAC, Hub: 2000 mm Containerhöhe: 2591/2896 mm	analogous 260, carrying capacity system k lbs (12 t), 400 VAC lifting height: 78,4 inch (2000 mm), container height: 102/114 inch, (2591/2896 mm)

Manufactured by Hetek Lift- und Hebertechnik GmbH, 99830 Treffurt, Unter den Linden

☎ +49/36923/53-0, Fax: +49/36923/5100

E-Mail: info@hetek.de / Internet: www.hetek.de