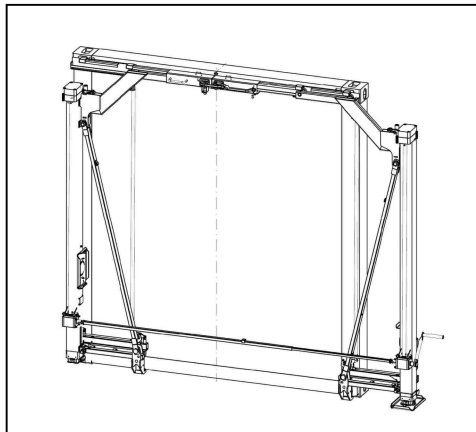
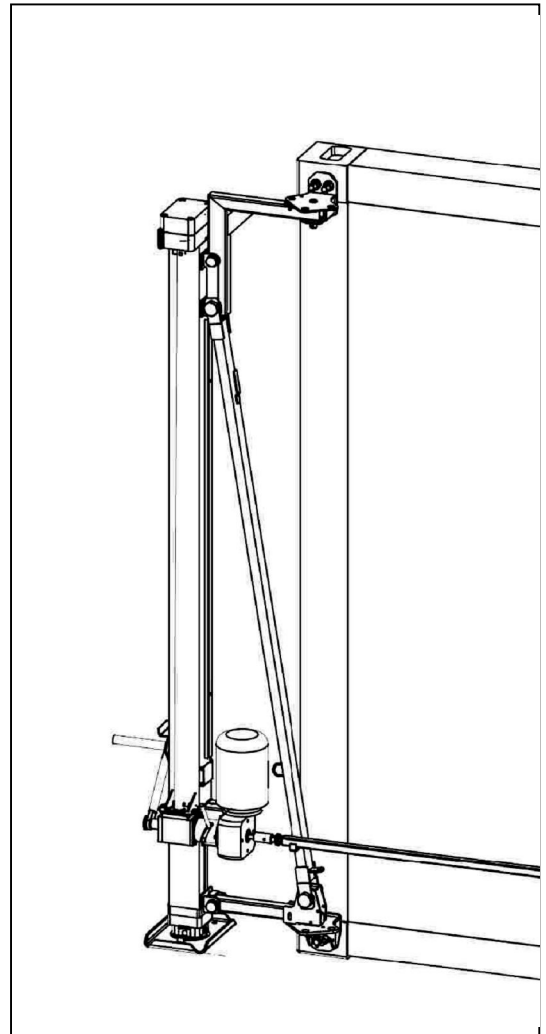


### lifting system 257 for ISO-corners (container height > 8 ft) Hubstützensystem 257 für ISO-Ecken (Containerhöhe > 8 ft)



257	Hubsystem, manueller oder elektrischer Antrieb	lifting system, manual or electrical drive
	Tragfähigkeit System aus 4 Stützen: bis 8 Tonnen	carrying capacity system of 4 supports: up to k18 lbs (8 t)
	Tragfähigkeit pro Stütze: 4 t	carrying capacity per support: k9 lbs (4 t)
	Verriegelung frontseitig am Shelter in ISO-Ecken	locking into frontside container ISO-corners
	Schwenkausleger, Raststellungen 0°, 90°, 155°	swivelling booms, indexed position 0°, 90°, 155°
	Hubhöhe 1750 mm (Standard), bis 2000 mm optional	lifting height 69 inch (1750 mm) (standard), up to 79 inch (2000 mm) optional
	Oberfläche: Feuerzink, Lack nach RAL	surface: hot dipped galvanized, paint acc. to RAL
	Ausleger für Containerhöhe 2438 mm (Standard), Ausleger für größere Containerhöhen optional	booms for container height 96 inch (2438 mm) (standard), booms for bigger container heights optional
	Fußplatten 300 x 200 mm (Standard), Verbindungswellen, Handkurbeln	foot plates 12 x 8 inch (300 x 200 mm) (standard), connecting shafts, hand cranks
	Abstand Führerhaus/Container: > 600 mm	distance driver compartment/container: > 24 inch (600 mm)
	Antriebe/Steuerung: 400 VAC (Standard)	drives/control: 400 VAC (standard)
257/A	analog 257, Hublast: 6 t, Containerhöhe: 2591mm	analogous 257, lifting load k13 lbs (6 t), container height: 102 inch (2591 mm)
257/B	analog 257, Hublast: 6 t, Containerhöhe: 2800 mm	analogous 257, lifting load k13 lbs (6 t), container height: 110 inch (2800 mm)
257-304686	analog 257, aber mit <b>Schubausleger</b> , Hublast 6 t, Containerhöhe: 2591 mm	analogous 257, but with <b>pull-out booms</b> , lifting load k13 lbs (6 t), container height: 102 inch (2591 mm)
257-304336	analog 257, Hublast: 6 t, Containerhöhe: 2535 mm, Motoren: 400 VAC	analogous 257, lifting load k13 lbs (6 t), container height: 100 inch (2535 mm), motors: 400 VAC
257-13558	analog 257, Hublast: 8 t, Containerhöhe: 2438 mm, Motoren: 400 VAC, Anbau <b>längsseitig</b>	analogous 257, lifting k17.6 lbs (8 t), container height: 96 inch (2438 mm), motors: 400 VAC, locking <b>alongside</b>

Manufactured by Hetek Lift- und Hebetchnik GmbH, 99830 Treffurt, Unter den Linden

☎ +49/36923/53-0, Fax: +49/36923/51000

E-Mail: [info@hetek.de](mailto:info@hetek.de) / Internet: [www.hetek.de](http://www.hetek.de)