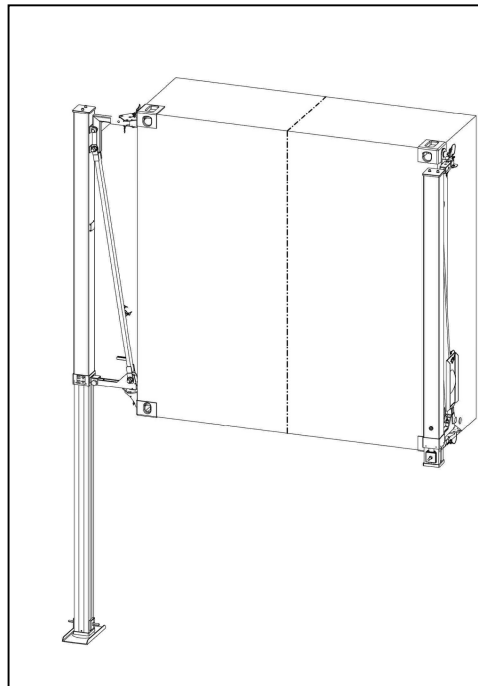


lifting system 236 for ISO-corners \ddot{E} longside locked Hubstützensystem 236 für ISO-Ecken \ddot{E} längsseitiger Anbau



236 (L)	Hubsystem mit Fußratsch-Antrieb, paarweise mit Verbindungswelle	lifting system with foot ratchet action, paired drive with connecting shaft
	Tragfähigkeit System aus 4 Stützen: bis zu 15 Tonnen	carrying capacity system of 4 supports: up to k33 lbs (15 t)
	Tragfähigkeit pro Stütze: bis zu 6 t	carrying capacity per support: up to k13 lbs (6 t)
	Verriegelung längsseitig am Shelter in ISO-Ecken	locking into long side container ISO-corners
	Schwenkausleger, Raststellungen 0°, 90°, 180°	swivelling booms, indexed position 0°, 90°, 180°
	Hubhöhe 1750 mm (Standard), bis 2000 mm optional	lifting height 69 inch (1750 mm) (standard), up to 79 inch (2000 mm) optional
	Oberfläche: Feuerzink, Lack nach RAL	surface: hot dipped galvanized, paint acc. to RAL
	Ausleger für Containerhöhe 2438 mm (Standard)	booms for container height 8 ft (2438 mm) (standard)
	Fußplatten 400 x 200 mm (Standard), Verbindungs-wellen, Fußratschhebel	foot plates 16 x 8 inch (400 x 200 mm) (standard), connecting shafts, foot ratchet cranks
	Abstand Führerhaus und Container: > 600 mm	distance between driver compartment and container: > 24 inch (600 mm)
236/C	analog 236 (L), Ausleger für Containerhöhe 2125 mm, Hubhöhe 1850 mm	analogous 236 (L), booms for container height 7 ft (2125 mm), lifting height 73 inch (1850 mm)
236-10168	analog 236/C, Ausleger für Containerhöhe 2438 mm, Hubhöhe 1850 mm	analogous 236/C, booms for container height 8 ft (2438 mm), lifting height 73 inch (1850 mm)
	Systemlast 6 t bei 7° Neigung	carrying capacity system k13 lbs (6 t) with 7° slope
	Innenrohr mit Antrieb um 90° gedreht, Einzelantrieb	inner tube with drive shaft 90° turned, single drive
236 (F)	Hubsystem mit Fußratsch-Antrieb und Spezial-verriegelung für Frachtcontainer	lifting system with foot ratchet action and special locking device for freight container
	analog 236, anpassbar an verschiedene Container-Höhen, untere Verriegelung schwenkbar	analogous 236, adaptable to different container heights, lower swivel locking mechanism
	Transportverriegelung frontseitig, zusätzliche last-tragende Verriegelung längsseitig	transport locking frontside, additional load carrying locking mechanism longside

Manufactured by Hetek Lift- und Hebetchnik GmbH, 99830 Treffurt, Unter den Linden

☎ +49/36923/53-0, Fax: +49/36923/51000

E-Mail: info@hetek.de / Internet: www.hetek.de